

準備品について

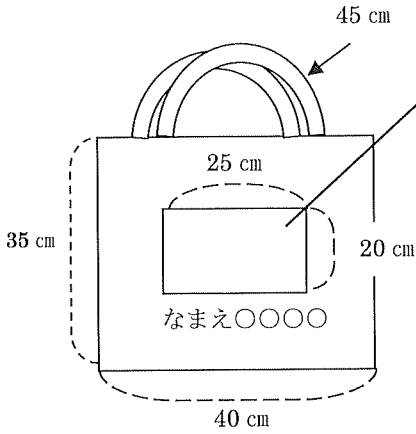
※お子様のクラスの○印の物が必要な用品となります。
 用品については、次のページを参考に用意をお願いします。

		さくらんぼ	いちご	りんご	あんず	れもん
1	カバンA	○	○	○	○	○
2	カバンB	○	○	/	/	/
3	庭靴	○	○	○	○	○
4	食事用エプロン	○	○	/	/	/
5	ガーゼ	○	/	/	/	/
6	哺乳瓶	○	/	/	/	/
7	キッチンパック (ポリ袋)	○	○	/	/	/
8	おしりふき用タオル	○	○	○	○	○
9	手拭きタオル	/	○	○	○	○
10	歯ブラシ	/	/	/	○	○
11	コップ	/	/	/	○	○
12	個人用防水パッド (さくらんぼ・いちごぐみ)	○	○	/	/	/
12	個人布団シート (りんご・あんず・れもんぐみ)	/	/	○	○	○
13	バスタオル (夏季) 綿毛布 (冬季)	○	○	○	○	○

ご家庭で用意して頂く用品について

1 カバン A

さくらんぼ・いちご では
 <通所カバン>
 りんご・あんず・れもんでは
 <着替え袋>
 に使用します

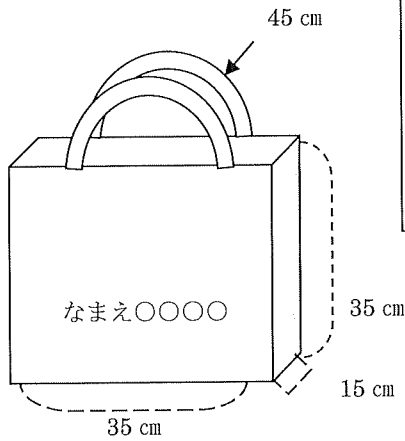


※外側にポケットを付けて下さい

- りんご・あんず・れもん組
 着替え袋中身のめやす
- パンツ 2~3 枚
 - シャツ 1~2 枚
 - Tシャツ等 1~2 枚
 - ズボン 1~2 枚
 - ビニール袋 5 枚
 - お尻拭き用タオル 1 枚

2 カバン B

さくらんぼ・いちご の
 <着替え袋> に
 使用します。
 着替えを入れて
 保育所に置いておきます。

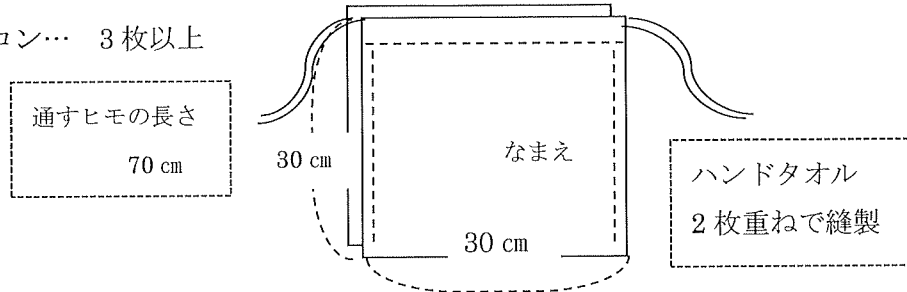


- さくらんぼ組着替え袋の中身のめやす
- パンツやおむつ等 10 組
 - シャツ 3~4 枚
 - 洋服 3~4 枚
 - ズボン 3~4 枚
 - ビニール袋 10 枚

- いちご組着替え袋の中身のめやす
- パンツやおむつ等 10 組
 - シャツ 3~4 枚
 - 洋服 3~4 枚
 - ズボン 3~4 枚
 - ビニール袋 10 枚

- 3 庭靴 ・ 歩けるようになったお子様から準備をお願いします。
 ・ 足に合ったサイズのもの、脱ぎ履きしやすいものを選んであげてください。
 ・ かかと部分にわかりやすく記名をして下さい。

- 4 食事用エプロン… 3枚以上



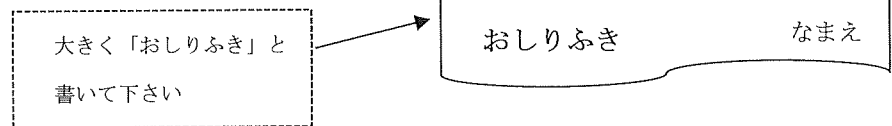
※市販のエプロンも使用可。(ただし、袖のある物、受け皿がついた物はやめて下さい)

- 5 ガーゼ ・ 授乳時に使用します。2枚以上の準備をお願いします。

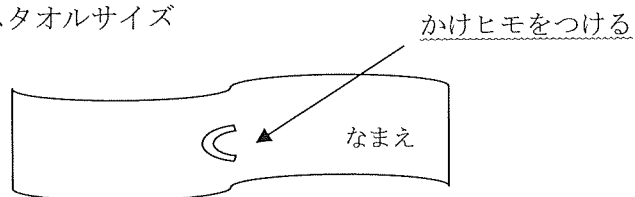
- 6 哺乳ビン ・ ミルクを飲むお子様は準備して下さい。
 (ガラス製) ・ 洗浄しても記名が消えないようにして下さい。

- 7 キッチンパック (ポリ袋) ・ 排便が出た時の紙パンツ処分用に使用します

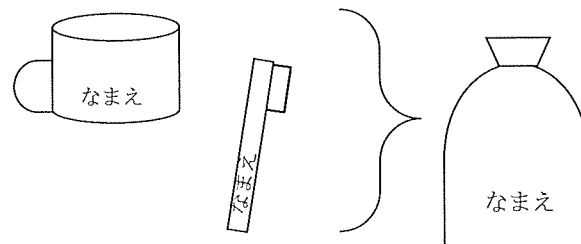
- 8 おしりふき用タオル…フェイスタオルサイズ



- 9 手ふきタオル …フェイスタオルサイズ



- 10 11 歯ブラシ・コップ



きんちゃく袋の中に入れて下さい。

～さくらんぼ・いちごぐみ～

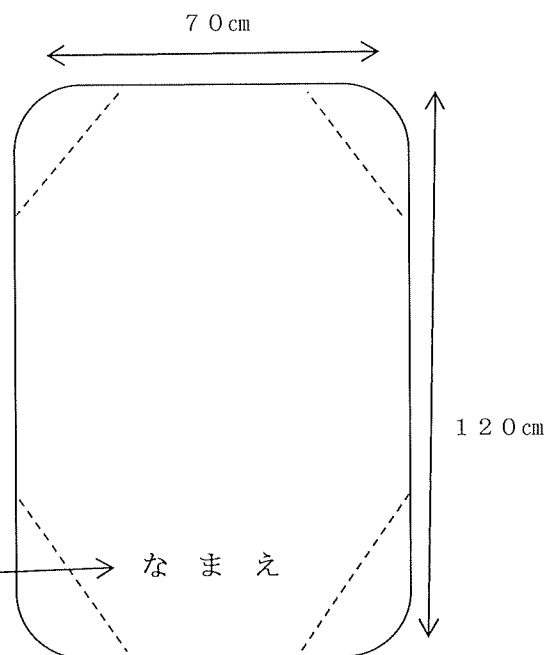
12 個人用防水パッド

パッドサイズ 70cm×120cm ※布団は保育所から貸し出します。

(布団サイズ 70cm×120cm)

※必ず四隅にゴムのついた厚手の防水パッドを準備して下さい。

この位置に大きく記名して下さい



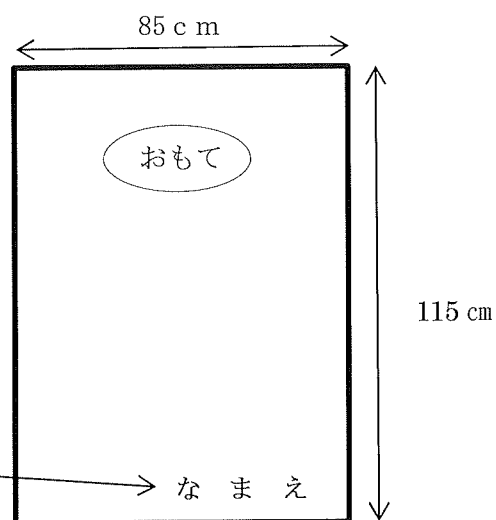
13 バスタオル (夏季)・綿毛布 (冬季)

サイズ (目安) 85cm × 115cm

※夏季はバスタオルを使用します。

※冬季は暖房をつけますので、
綿毛布で十分対応できます。

この位置に大きく記名して下さい

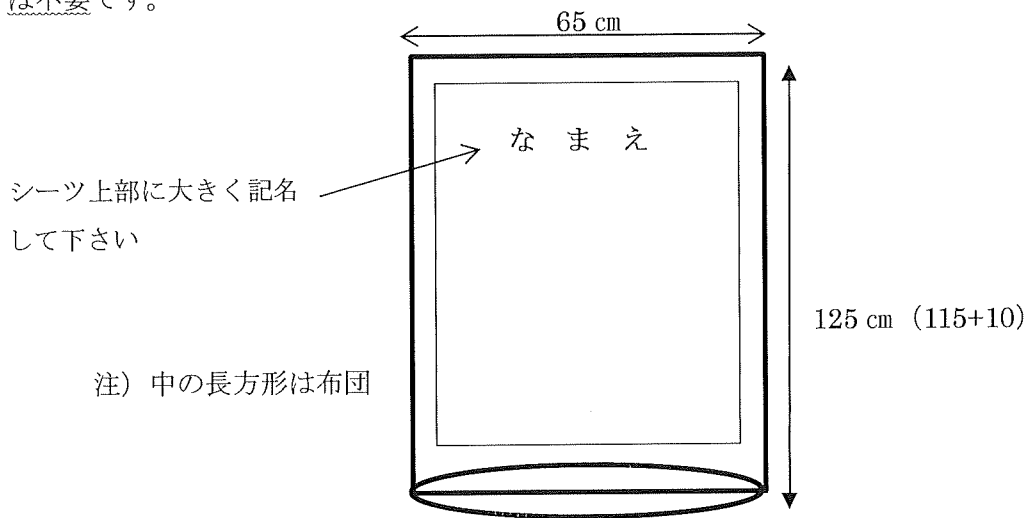


～りんご・あんず・れもんぐみ～

12 個人用布団シート

シート仕上がりサイズ (目安) $65\text{ cm} \times 125\text{ cm}$ ※布団は保育所から貸し出します。
(布団サイズ $60\text{ cm} \times 115\text{ cm}$)

- ・シートは縦長封筒のように作って下さい
- ・上、両横は縫い合わせ、下は開けて下さい
- ・縦の長さは布団サイズにプラス10cm程度でお願いします。ファスナー、スナップ、紐は不要です。



注) 中の長方形は布団

(下から布団をいれます)

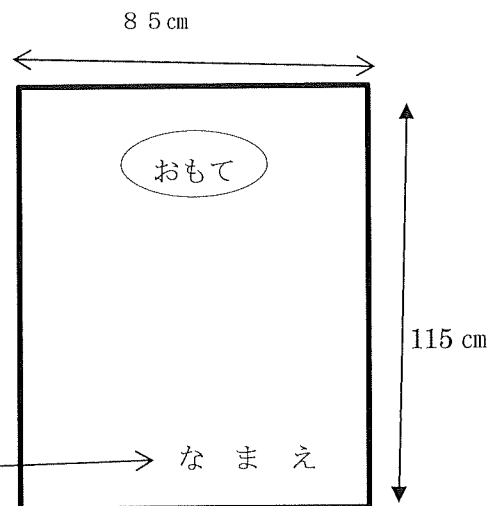
13 バスタオル (夏季)・綿毛布 (冬季)

サイズ (目安) $85\text{ cm} \times 115\text{ cm}$

※夏季はバスタオルを使用します。

※冬季は暖房をつけますので、
綿毛布で十分対応できます。

この位置に大きく記名して下さい



その他

- (1) ティッシュを一箱用意して下さい（個人で使いますので記名をして下さい）
- (2) 入所時、又は年度始めに雑巾を3枚、ハンドタオル（おおよそ35cm×35cmくらいのもの）を1枚、持ってきて下さい。
- (3) シール・玩具等は、持ってこないようにして下さい。又、連絡ノートに落書きやシールを貼るのはやめて下さい。
- (4) おうちでおねしょマットを利用しておられる方は持ってきて下さい。
- (5) 目印の為に、通所リュックにキーホルダー等をつける場合は、子どもの手のひらに収まる程度の大きさを一つまでにして下さい。